

Intersections

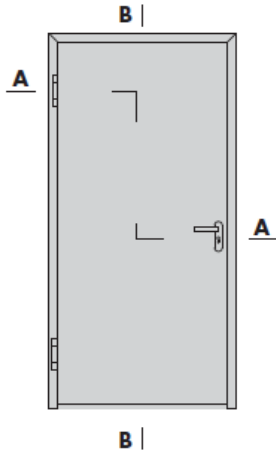


Fig. 1. Single-leaf steel seamless doors ECO.

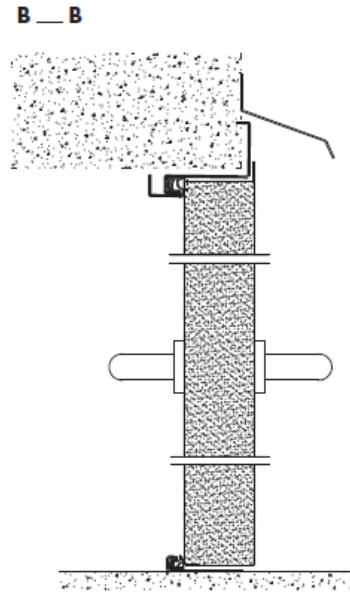


Fig. 2. Vertical section of external steel door ECO with corner door frame.

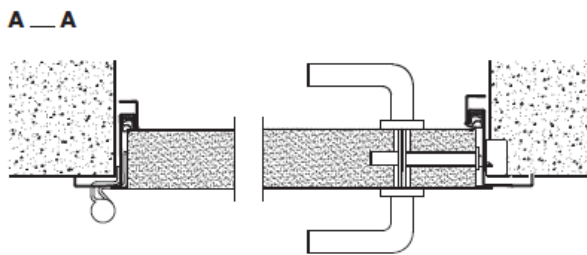
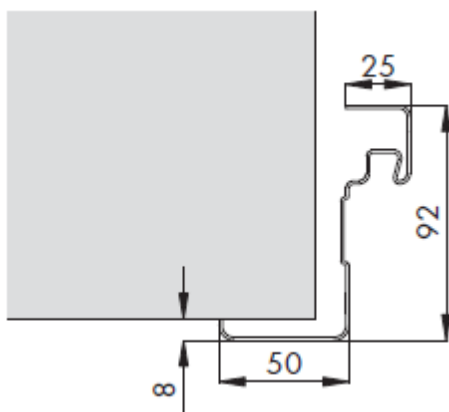
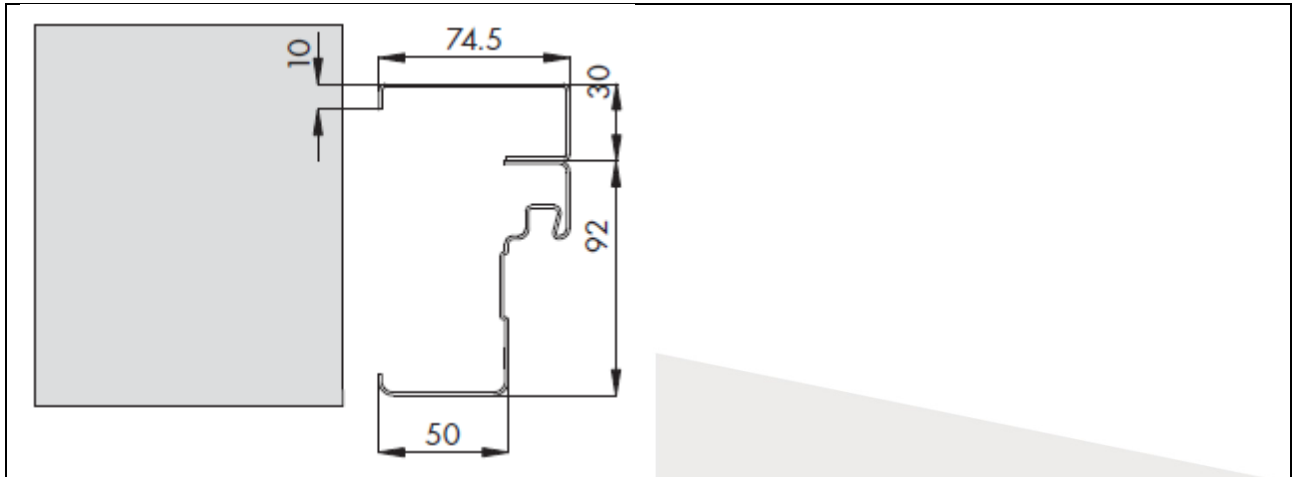


Fig. 3. Horizontal section of external steel door ECO with corner door frame.

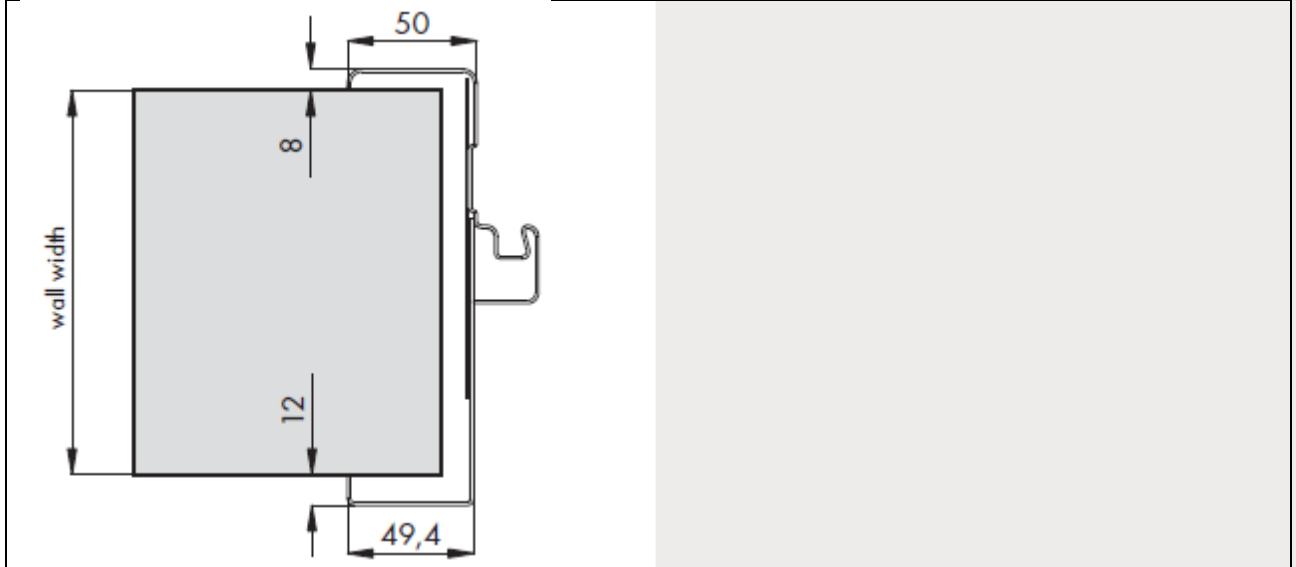
Doorsnedes stalen loopdeur met standaard hoek kozijn.



Standaard hoekkozijn



Kozijn met extra binnen frame (montage in de dag)



Kozijn met tegenkozijn (muur omvattend)

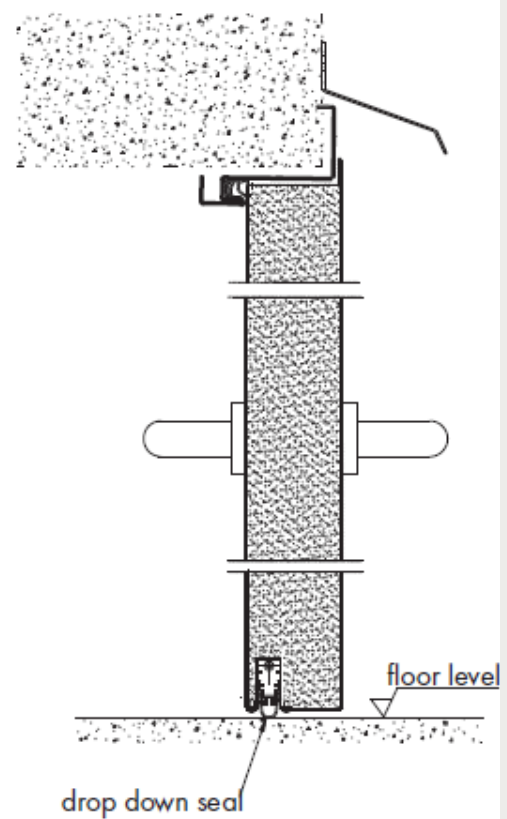
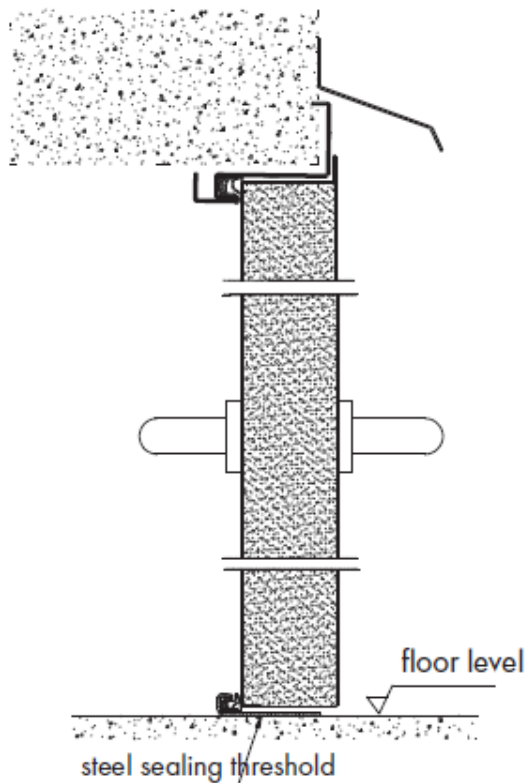


Fig. 10. Stainless steel handle.

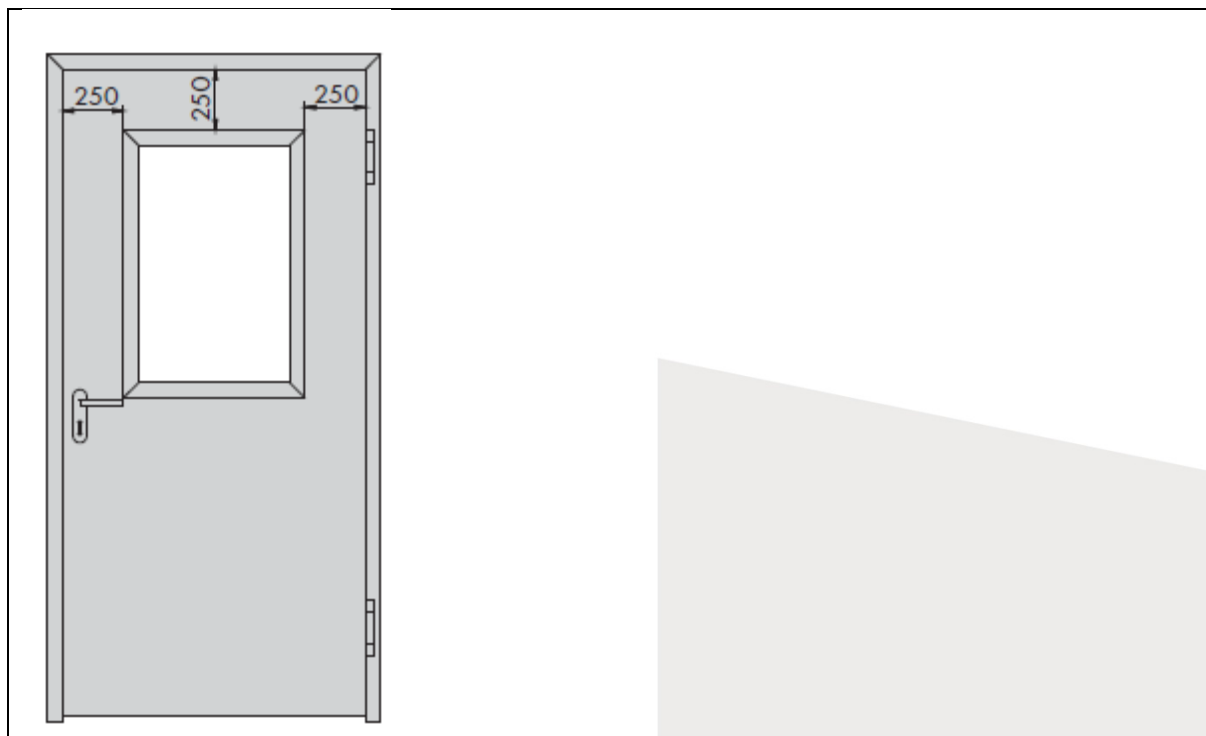


Fig. 11. Eco handle.

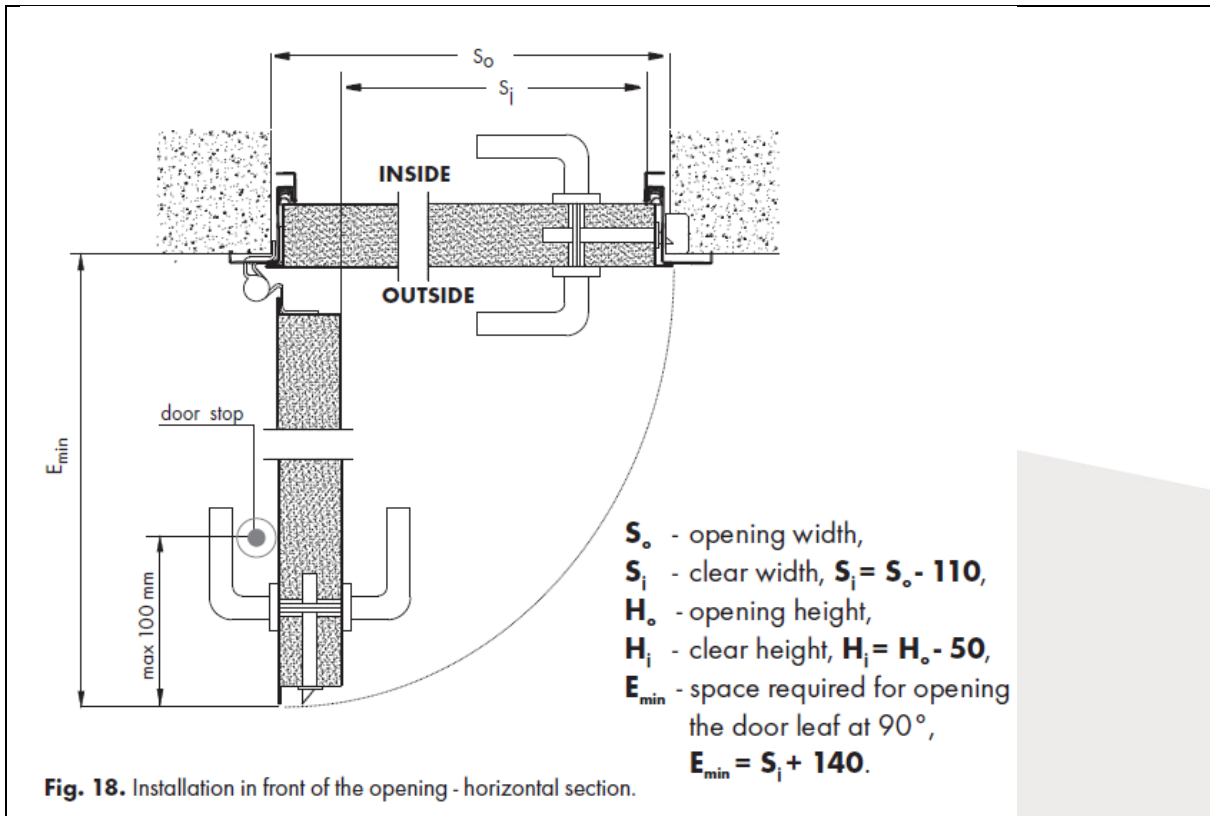
Mogelijke krukken, Eco is standaard, RVS is meerprijs



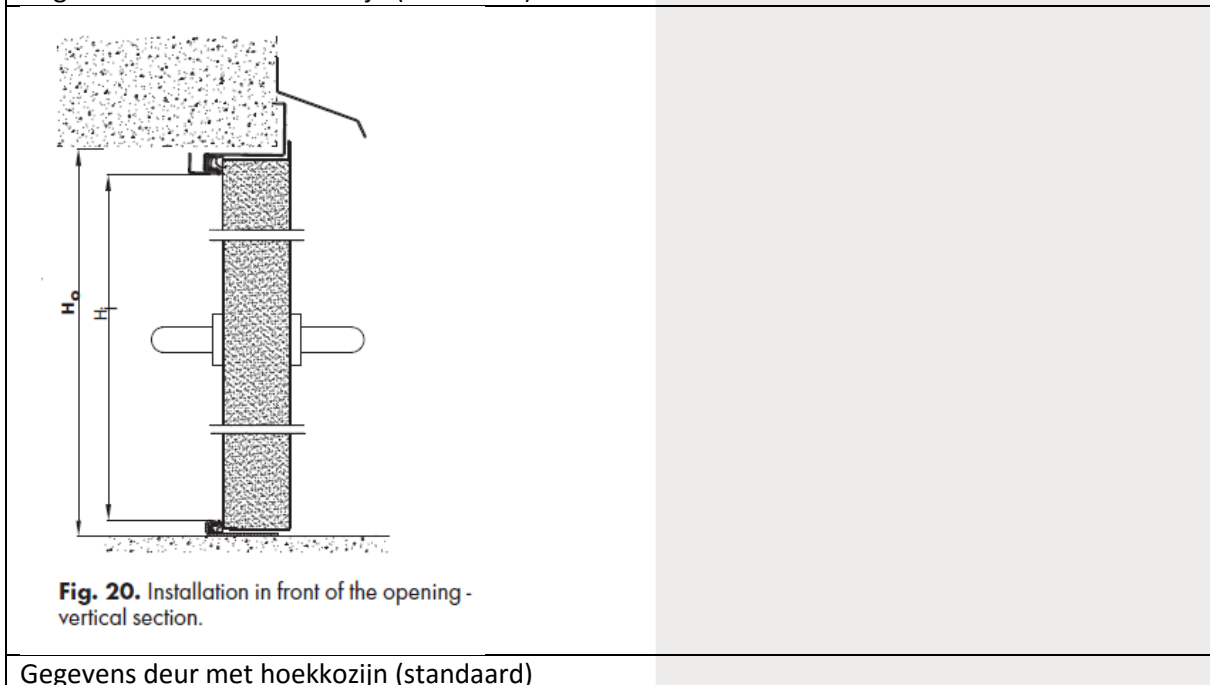
Mogelijk afdichtingen. Deuren voor gebruik binnen hebben standaard geen afdichting aan de onderzijde, Buitendeuren hebben standaard een dorpel met afsluiting en tegen meerprijs een val rubber (dorpel vervalt dan weer)



Bij toepassing van vensters in de deuren dienen deze minimaal volgens bovenstaand schema uit de zijkant te blijven. Maximale afmeting is 850mm(br) x 1100mm(h)



Gegevens deur met hoekkozijn (standaard)



Gegevens deur met hoekkozijn (standaard)